

Válvula de retención a clapeta con palanca y resorte, palanca y contra peso y/o amortiguador de aire lateral

Manual de operación, mantenimiento e instalación

INTRODUCCIÓN	2
RECEPCIÓN Y ALMACENAMIENTO	2
CONSTRUCCIÓN DE LA VALVULA	3
DESCRIPCIÓN DEL FUNCIONAMIENTO.....	4
INSTALACIÓN.....	4
PROCEDIMIENTO DE PUESTA EN MARCHA DE LA VÁLVULA ..	6
LOCALIZACIÓN Y REPARACION DE AVERÍAS	7
PROCEDIMIENTO DE DESARMADO.....	7
PROCEDIMIENTO DE PREARMADO.....	12
REPUESTOS Y SERVICIO TÉCNICO.....	13
REGISTRO DE OBSERVACIÓN DE PUESTA EN MARCHA	14
GARANTÍA.....	15



VAL-MATIC® VALVE AND MANUFACTURING CORP.

905 Riverside Dr. • Elmhurst, IL 60126
Phone (630) 941-7600 • Fax (630) 941-8042
www.valmatic.com

OPERACIÓN, MANTENIMIENTO E INSTALACIÓN DE LA VÁLVULA DE RETENCIÓN A CLAPETA DE VAL-MATIC

INTRODUCCIÓN

La válvula de retención a clapeta de Val-Matic ha sido diseñada para proporcionar muchos años de funcionamiento sin problemas. Todas las piezas son inspeccionadas antes del ensamblaje final para garantizar la intercambiabilidad total de las piezas. Luego del ensamble, cada válvula es sometida a una prueba hidrostática de asiento, mediante el uso de una presión equivalente a la presión nominal de trabajo de la válvula y a una prueba hidrostática de cuerpo, mediante el uso de una presión equivalente a la presión de prueba hidrostática de asiento señalada en AWWA C508 para el tipo de brida de la válvula. Las válvulas han sido diseñadas para cumplir con el estándar AWWA C508 que cubre de 2" a 24". La presión nominal de las válvulas de 2" hasta 24" es de 250 psi. Las válvulas de 30" a 48" cumplen con lo dispuesto en la norma C508 y han sido diseñadas para 150 psi en hierro fundido o 250 psi en hierro dúctil.

Este manual le proporcionará la información necesaria para instalar correctamente y realizar un mantenimiento adecuado de la válvula y para garantizar una larga vida útil del producto. La válvula se abre por el paso de líquido en una dirección y se cierra automáticamente para evitar que el líquido fluya en la dirección contraria.

A la válvula se le puede instalar una palanca y un resorte, una palanca y un contra peso o un amortiguador de aire opcionales para permitir un mejor control de las sobrecargas y del cierre de la válvula.

En la válvula se pueden instalar sensores de contacto opcionales con el fin de proporcionar una indicación local y remota de las posiciones de cierre y apertura.

La válvula permite trabajar con una amplia variedad de fluidos, incluso aquellos que contienen sólidos suspendidos. En la placa de identificación podrá encontrar el tamaño, la dirección de flujo, la presión de trabajo máxima y el número de modelo como referencia.

ATENCIÓN

No utilice la válvula para realizar pruebas en tuberías a una presión mayor que la indicada en la placa de identificación, ya que la válvula podría sufrir daños.

La "presión de trabajo máxima" es la presión nominal interna admisible de la válvula a 150° F. La válvula no fue diseñada como válvula de aislamiento para realizar pruebas en tuberías por encima de la presión indicada.

RECEPCIÓN Y ALMACENAMIENTO

Inspeccione las válvulas al recibir las para verificar que no sufrieron daños durante el envío. Coloque las válvulas con cuidado en el suelo sin dejarlas caer. Las válvulas deberían permanecer embaladas, limpias y secas hasta el momento de la instalación para evitar que sufran daños relacionados con las condiciones climáticas. Cuando levante la válvula para proceder a la instalación, asegúrese de que las cadenas de elevación, lingas o correas no se enganchen o entren en contacto con las áreas del asiento, el pasador de articulación, el brazo de contrapeso o el amortiguador de aire lateral. Utilice anillos de elevación o armellas para izaje en los orificios roscados para izaje de la tapa o pase anillos de elevación por los orificios de las bridas en las válvulas grandes.

ADVERTENCIA

Tenga cuidado si utiliza los orificios roscados de la tapa para levantar la válvula. Las tres armellas deberían sostener el peso total de la válvula directamente y de manera equitativa.

Se recomienda el uso de lingas o correas adicionales para una mayor seguridad y facilidad de orientación durante la instalación.

Tabla 1. Armellas de izaje para la tapa

Tamaño De Válvula	Armella de Izaje	Tamaño De Válvula	Armella de Izaje
14"	M14	30"	M24
16"	M16	36"	M24
18"	M20	42"	M30
20"	M20	48"	M30
24"	M20		

OPERACIÓN, MANTENIMIENTO E INSTALACIÓN DE LA VÁLVULA DE RETENCIÓN A CLAPETA DE VAL-MATIC

No apoye todo el peso de la válvula sobre el pasador de articulación, el brazo de contrapeso o el amortiguador de aire lateral.

Este aparato de precisión debe permanecer embalado, limpio y seco hasta el momento de la instalación, a fin de evitar que se produzcan daños relacionados con las condiciones climáticas en la válvula o el cilindro neumático. La garantía se verá anulada si se siguen procedimientos de almacenamiento e instalación inadecuados.

Para un almacenamiento prolongado, de más de seis meses, se deben cubrir las superficies de caucho del disco con una fina capa de lubricante aprobado por la FDA, como Lubriko #CW-606. No exponga el disco a la luz solar o a la intemperie durante períodos de tiempo prolongados.

CONSTRUCCIÓN DE LA VÁLVULA

La válvula de retención a clapeta está conformada por un cuerpo que posee bridas de salida y de entrada fundidas de manera integral. La parte superior del cuerpo posee un puerto de acceso embridado y fundido de manera integral al que se encuentra atornillada la tapa superior. El tamaño de este puerto de acceso permite un acceso total al disco y al asiento para realizar actividades de mantenimiento o cambio de piezas.

El área de paso de fluidos que se extiende desde la entrada, el anillo del asiento y la salida del cuerpo equivale en un 100 % al área interior nominal de una tubería estándar. La parte central del cuerpo es amplia para poder alojar el área ocupada por el disco y, debido a ésta amplia área en el centro de la válvula, el disco de 20 a 25 grados de apertura alcanza un área de flujo completa.

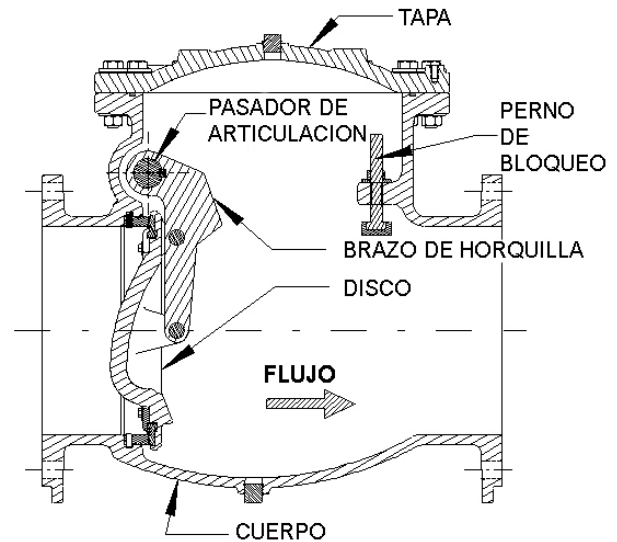


FIGURA 1. VÁLVULA DE RETENCIÓN A CLAPETA

El cuerpo posee dos muñones de pasador de articulación dispuestos de manera excéntrica que contienen los casquillos de articulación y la empaquetadura de articulación. Un pasador de articulación de acero inoxidable continuo pasa a través de los casquillos y el brazo de horquilla del disco está enchavetado al pasador de articulación para unirlos de manera rotacional. El disco se encuentra unido al brazo del disco conformen un ensamblado sólido. La junta tórica Buna- N del disco encaja dentro de un punto cóncavo en la cara del disco y es capturada y retenida por un anillo de retención grande o segmentos y tornillos de acero inoxidable. La junta Buna-N del disco posee cordones selladores tipo junta tórica que proporcionan un sellado a baja presión cuando entran en contacto con el anillo de asiento de acero inoxidable, ubicado en un punto maquinado en el cuerpo. El anillo de asiento posee una ranura en su diámetro exterior, que puede alojar una junta tórica que crea un sello entre la interconexión del diámetro interno del punto registrado del cuerpo y el diámetro externo del anillo del asiento.

El anillo del asiento de acero inoxidable del cuerpo se encuentra enroscado al cuerpo en válvulas que van desde 2" a 12" y atornillado al cuerpo con tornillos de fijación que se enganchan a una ranura dentro del punto de registro del asiento del cuerpo en válvulas más grandes. La parte externa del cuerpo posee paneles de

OPERACIÓN, MANTENIMIENTO E INSTALACIÓN DE LA VÁLVULA DE RETENCIÓN A CLAPETA DE VAL-MATIC

montaje maquinados a cada lado de la válvula. La parte inferior del amortiguador de aire está instalada sobre estos paneles. Hay un panel adicional donde se puede colocar un resorte

El brazo de contrapeso se encuentra enchavetado a la parte extendida del eje oscilante. El brazo de contrapeso posee ojales adicionales para permitir múltiples posiciones de montaje, como la posición horizontal o a 30° o menos al estar cerrado. Los contrapesos se encuentran en el brazo de contrapeso y están atornillados a la palanca con un perno

El cuerpo y la tapa superior poseen puertos con tapones. El puerto del cuerpo sirve como puerto de desagüe y el puerto de la tapa superior sirve como punto de conexión para una válvula de escape de aire u orificio de ventilación. También es posible conectar una válvula de purga al puerto del cuerpo.

DESCRIPCIÓN DEL FUNCIONAMIENTO

La válvula está diseñada para evitar automáticamente el paso de fluidos en dirección inversa. En condiciones de flujo del sistema, el movimiento del fluido fuerza la apertura del disco, lo que permite un área de paso de fluidos sin restricciones al 100 % a través de la válvula. En condiciones de flujo inversas, el disco vuelve automáticamente a su posición de cierre para evitar el flujo en dirección inversa.

Tras la puesta en marcha de la bomba, el flujo de agua de avance comenzará a rotar el disco sobre el pasador de articulación hasta que el disco entre en contacto con el perno de bloqueo en el cuerpo de la válvula. El disco gira en un arco de 60 a 70 grados desde la posición de cierre a la posición de apertura total. Cuando se apaga la bomba, la velocidad de avance del agua comienza disminuir; conforme esta disminuye, el disco comienza su movimiento hacia la posición de cierre. Cuando la velocidad de avance del agua llega a cero, el disco ya se encuentra en la posición de cierre y el retorno del flujo se detiene. En estas condiciones hidráulicas ideales, la válvula debería cerrarse sin causar un golpe de ariete. Sin embargo, las condiciones hidráulicas ideales no son siempre predecibles y existe la posibilidad de que se produzca un golpe de ariete. Si la dirección del flujo se invierte antes de que el disco tenga la oportunidad de reaccionar a la disminución de la velocidad de avance del agua, el disco es dirigido

a la posición de cierre por el rápido cambio en la dirección del flujo. La magnitud del golpe de ariete dependerá de la rapidez con la que ocurra la inversión de la dirección del flujo.

La válvula incluye una palanca ajustable y un contra peso, un ensamblaje de palanca y resorte ajustable opcional y un amortiguador de aire lateral. Estos ensamblajes y ajustes pueden utilizarse para modificar la operación de cierre de la válvula, a fin de reducir la magnitud del golpe de ariete.

El amortiguador de aire lateral es diseñado para resolver problemas menores relacionados con los golpes de ariete. Cabe destacar que, debido a que los medios de control son sólo un volumen pequeño de aire a presión atmosférica, comprimido a un máximo de 200 PSI y luego expulsado a la atmósfera a través de una válvula de control de flujo, no se debería considerarse como una solución total para problemas graves relacionados con golpes de ariete.

INSTALACIÓN

La válvula de retención a clapeta con resorte, contra peso y palanca o con contra peso, palanca y amortiguador de aire lateral puede utilizarse únicamente en aplicaciones de flujo horizontal o de flujo vertical ascendente. La válvula deberá instalarse en una zona de flujo laminar del sistema de tuberías. Evite instalar la válvula inmediatamente después del codo de una tubería o en una zona de cavitación, ya que la turbulencia propia de estas zonas causará un movimiento excesivo del disco y provocará un desgaste prematuro de éste.

Para las aplicaciones de flujo horizontales, la válvula debe instalarse con ambos muñones de pivote ubicados sobre la línea central horizontal de la válvula y la línea central común de los muñones de articulación deberá estar nivelada con el plano horizontal de la válvula. Para las aplicaciones de flujo verticales ascendentes, el brazo de contrapeso debería estar en una posición horizontal o una posición horizontal de menos de 30° cuando la válvula se encuentre en posición cerrada. El brazo de contrapeso posee múltiples orificios para permitir la instalación en diferentes orientaciones.

Antes de instalar la válvula en el espacio establecido, verifique que la tubería de descarga

OPERACIÓN, MANTENIMIENTO E INSTALACIÓN DE LA VÁLVULA DE RETENCIÓN A CLAPETA DE VAL-MATIC

de la bomba esté libre de objetos extraños como madera, herramientas, rocas, etc., que podrían dañar la válvula de retención a clapeta cuando se ponga en funcionamiento.

Cuando levante la válvula para proceder a la instalación, asegúrese de que las cadenas de elevación o correas no se enganchen o entren en contacto con el pasador de articulación, el brazo de contrapeso o el amortiguador de aire lateral. No apoye todo el peso de la válvula sobre el pasador de articulación, el brazo de contrapeso o el amortiguador de aire lateral.

Cada válvula incluye una flecha de dirección de flujo fundida integralmente en la tapa de la válvula. La flecha de dirección de flujo debe apuntar hacia el lado que fluirá el agua cuando el sistema esté en funcionamiento.

Las válvulas de retención a clapeta diseñadas según la norma AWWA C508 se suministran con bridas planas y sólo deberían acoplarse a otra brida plana. Se debe instalar una junta de anillo o entera, lubricada con un compuesto de unión de juntas, entre la brida de la válvula y la brida externa para efectuar un sellado. El empernado de las bridas debe realizarse de conformidad con ANSI B16.1 Sección 5.2 para cuerpos de hierro fundido y ANSI B16.42 para cuerpos de hierro dúctil. Nota: Val-Matic no recomienda el uso de un empernado de alta resistencia con este tipo de válvulas.

Antes de proceder al empernado de las bridas, la válvula y la tubería adyacente deben ser alineadas y contar un soporte a fin de evitar la transferencia de estrés en voladizo a las bridas de la válvula al instalar los pernos o espárragos de las bridas.

Aplique un lubricante para roscas en los orificios roscados de las bridas e instale los pernos y tuercas alrededor de la brida. Cuando termine de insertar todos los pernos o espárragos en el círculo de pernos de la brida, atorníllelos a mano.

En la Tabla 1 se proporcionan los valores de torque ideales para los pernos lubricados de la brida con selladores elásticos (75 durometer). Si ocurre una fuga, deje que las juntas absorban los fluidos del sistema y verifique el torque y las fugas luego de 24 horas. No exceda los valores indicados para los pernos, los torques máximos

de la Tabla 1, no comprima la junta más allá del grosor que indica el fabricante ni extruda la junta.

TABLA 2 VALORES DE TORQUE IDEALES PARA LOS PERNOS DE LA BRIDA			
Tamaño de la válvula (pulg)	Dia. Del perno (pulg)	Torque recomendado (pies-libras)	Torque Máximo (pies-libras)
2"-4"	5/8	25	90
6"-8"	3/4	30	150
10"-12"	7/8	45	205
14"-16"	1	80	300
18"-20"	1 1/8	100	425
24"-30"	1 1/4	150	600
36"-42"	1 1/2	300	900
48"	1 1/2	300	1000

El torque ideal para el empernado de la brida depende de la construcción de la brida, la presión del sistema, la temperatura del sistema y el material de la junta. La construcción de la brida de la válvula es según ASME B16.1 Clase 125 (cuerpos de hierro fundido) o ASME B16.42 Clase 150 (cuerpos de hierro dúctil). El material y diseño de la junta constituyen con frecuencia un factor restrictivo en cuanto al torque ideal de los pernos de la brida y debería averiguarse con el fabricante de la junta. Nota: Se pueden producir fugas por la junta de la brida al exceder los valores recomendados de torque, así como también por un torque inadecuado y desigual de los pernos.

El torque de los pernos de la brida debería aplicarse gradualmente y en varios pasos, mediante el uso de un método de ajuste de pernos cruzado, a fin de cargar los pernos de manera uniforme para evitar sobrecargas que podrían fracturar o agrietar la brida de la válvula. Consulte ASME PCC-1-2010 para ver detalles sobre la secuencia de ajuste de pernos cruzada y los métodos de torque. Cabe señalar que los valores de torque ideales proporcionados en ASME PCC-1-2010 se basan en valores de presión y temperatura de bridas de acero que son mayores que los de AWWA y exceden, por lo tanto, los valores apropiados para las válvulas y bridas de hierro clasificadas por AWWA

OPERACIÓN, MANTENIMIENTO E INSTALACIÓN DE LA VÁLVULA DE RETENCIÓN A CLAPETA DE VAL-MATIC

ATENCIÓN

El uso de juntas de anillo o la aplicación de un torque excesivo sobre los pernos podría causar daños a las bridas de la válvula.

PROCEDIMIENTO DE PUESTA EN MARCHA DE LA VÁLVULA

Cuando termine de instalar la válvula de retención a clapeta con el brazo de contrapeso, el resorte o el amortiguador de aire, siga los pasos señalados a continuación para poner en marcha la válvula. Es posible que sea necesario realizar una combinación de ajustes del contra peso, el resorte y la parte lateral, según la configuración opcional de la válvula y el rendimiento del sistema instalado.

Familiarícese con los siguientes ajustes que afectarán las características de cierre del disco de la válvula de retención a clapeta.

Hay un formulario de "registro de observación de la puesta en marcha" al final de este manual que le podría ser de utilidad durante las operaciones de puesta en marcha y el registro de las condiciones "finales" de configuración.

AJUSTES DEL CONTRA PESO Y LA PALANCA

Mover el contra peso hacia la línea central del pasador de articulación aumentará el tiempo de cierre del disco y alejar el peso de la línea central del eje de pivote reducirá el tiempo de cierre del disco. Cabe señalar que la posición de los contrapesos puede afectar también qué tanto se abre el disco de la válvula en condiciones de flujo de bajas a moderadas.

AJUSTES DE LA PALANCA Y EL RESORTE

Mover la conexión de resorte hacia la línea central del pasador de articulación aumentará el tiempo de cierre del disco y alejar la conexión de resorte de la línea central del eje de pivote reducirá el tiempo de cierre del disco. Cabe señalar que la posición de la conexión de resorte puede afectar también qué tanto se abre el disco de la válvula en condiciones de flujo de bajas a moderadas. Aumentar la tensión del resorte disminuirá el tiempo de cierre del disco y disminuir la tensión del resorte aumentará el tiempo de cierre del disco.

AJUSTES DEL CONTROL DE FLUJO DEL AMORTIGUADOR DE AIRE

Hay dos válvulas de control de velocidad

montadas externamente en los puertos cilíndricos del amortiguador de aire. Para aumentar el efecto de amortiguación (aumentar el tiempo de cierre), el control de velocidad superior (extremo de vástago del cilindro) debería estar completamente abierto y el control de velocidad inferior (extremo de la tapa del cilindro) se utiliza para controlar el efecto de amortiguación. Girar la perilla de ajuste de la válvula de control de velocidad externa e inferior del amortiguador de aire lateral en sentido horario aumentará el efecto de amortiguación y aumentará el tiempo de cierre de la válvula y girar la perilla de ajuste de velocidad externa e inferior en sentido anti horario disminuirá el efecto de amortiguación y reducirá el tiempo de cierre del disco de la válvula. Si la válvula de control de velocidad inferior se abre por completo y se desea una reducción del tiempo de cierre, la válvula de control de velocidad superior (en el extremo de vástago del cilindro) debería estar completamente cerrada mientras la válvula de retención a clapeta esté en la posición de cierre total. Esto aumentará la presión en la parte inicial del proceso de cierre

AJUSTES INICIALES

1. Antes de poner la bomba en marcha y la válvula en funcionamiento, debe verificar que la estructura de entrada de la bomba está libre de objetos extraños, como madera, herramientas, piedras, etc., que podrían causar daños a la válvula de retención a clapeta.
2. Si la válvula se encuentra equipada con un amortiguador de aire lateral, la válvula de control de velocidad externa y superior (extremo de vástago del cilindro) del amortiguador de aire vendrá de fábrica en la posición de cierre total y la válvula de control de velocidad externa inferior (extremo de tapa del cilindro) del amortiguador de aire vendrá de fábrica en una posición de apertura total. Estos ajustes aumentarán la presión en la parte inicial del proceso de cierre
3. Si la válvula se encuentra equipada con un contra peso y una palanca, conecte el contra peso lo más alejado posible de la línea central del pasador de articulación y atorníllelo para que quede bien fijo.
4. Si se encuentra equipada con un resorte, conecte el resorte lo más alejado posible de la línea central del pasador de articulación y la

OPERACIÓN, MANTENIMIENTO E INSTALACIÓN DE LA VÁLVULA DE RETENCIÓN A CLAPETA DE VAL-MATIC

tensión del resorte debería ajustarse con el mismo perno que se utiliza para fijar el resorte.

ATENCIÓN

Estos ajustes iniciales proporcionan el cierre de válvula de retención más rápido.

El tiempo de cierre debería ser seleccionado, probado, ajustado y determinado por el usuario o una persona a cargo que sea experta en el sistema de tuberías instalado, ya que la respuesta del sistema al cierre de la válvula podría variar en gran medida y la presión transitoria inducida por el sistema podría causar daños graves a la válvula y a otros componentes del sistema de tuberías.

LOCALIZACIÓN Y REPARACIÓN DE AVERÍAS

A continuación se presentan varios problemas y sus soluciones para ayudarle a resolver de manera eficiente los problemas que pudieran surgir con la válvula.

- **Fugas en el pasador de articulación:** Ajuste o sustituya la empacadura.
- **Fugas por la tapa o las bridas:** Ajuste los tornillos de la tapa o las bridas, cambie el sello de la tapa o la junta de la brida.
- **La válvula pierde cuando está cerrada** Revise el asiento de caucho del disco en busca de roturas o residuos. Limpie o cambie las piezas, según sea necesario. Revise la superficie del asiento de acero inoxidable del cuerpo en busca de roturas o residuos. Limpie, pule o cambie las piezas, según sea necesario.
- **La válvula no abre:** Revise que no haya una obstrucción en la válvula o en la tubería; ver el procedimiento de desarmado. La presión de funcionamiento debe ser menor que la presión de apertura. Si es menor de 0.5 psig, estudie la aplicación con la fábrica. DISASSEMBLY

PROCEDIMIENTO DE DESARMADO

La válvula se puede desarmar sin sacarla de la tubería. La válvula también se puede sacar de la tubería. Todo trabajo que deba realizarse en la

válvula debe ser llevado a cabo por un mecánico profesional con herramientas adecuadas y un cabrestante eléctrico para válvulas de mayor tamaño. El procedimiento de desarmado puede ser necesario para revisar el desgaste del disco o buscar residuos o sedimentos en la válvula.

Remítase a la Figura 2 para identificar las piezas. Recuerde que siempre debe despresurizar y drenar la tubería antes de trabajar en la válvula.

ADVERTENCIA

Debe despresurizar y drenar por completo las tuberías antes de retirar la válvula y la tapa de la válvula, ya que el escape de presión podría causar lesiones.

CÓMO RETIRAR EL RESORTE

1. Por seguridad, envuelva, mantenga sujetado y amarre el resorte (50) con cuerdas, lingas o sogas en caso de una liberación repentina.
2. Retire cuidadosamente la tuerca (57) y el tornillo (52) del resorte. Nota: El tornillo del resorte (52) puede tener marcas de alineación para facilitar el rearmado con los mismos ajustes de tensión.
3. Retire el resorte (50).
4. Retire la palanca (51).
5. Retire la llave (54).
6. Retire el soporte del resorte (53), los tornillos (55) y las arandelas (56).

CÓMO RETIRAR LOS CONTRAPESOS Y LA PALANCA

1. Coloque un soporte o haga las preparaciones necesarias para levantar los contrapesos (31). Retire cuidadosamente la tuerca (35), la arandela (36) y el tornillo (34).
2. Retire el contra peso (31). Nota: Marque o registre la ubicación del peso (31) en el brazo de la palanca (30).
3. Retire el tornillo (33) y la palanca (30).
4. Retire la llave (32).
5. Retire el contra contra peso, la palanca y el soporte del cilindro (40), los tornillos (46) y las arandelas (47)

OPERACIÓN, MANTENIMIENTO E INSTALACIÓN DE LA VÁLVULA DE RETENCIÓN A CLAPETA DE VAL-MATIC

CÓMO RETIRAR EL AMORTIGUADOR DE AIRE

1. Coloque un soporte o haga las preparaciones necesarias para levantar el cilindro (42). Retire cuidadosamente los pasadores de horquilla (43 y 44).
2. Retire el cilindro (42).
3. Retire el tornillo (46) y la palanca (45)
4. Retire la llave (32).
5. Retire el peso, la palanca y el soporte del cilindro (40), los tornillos (46) y las arandelas (47).

PROCEDIMIENTO DE DESARMADO DE LA VÁLVULA

1. Retire los tornillos, tuercas y arandelas (24, 28 y 29) de la tapa superior.
2. Afloje la tapa (2) haciendo palanca y retire hacia arriba el cuerpo de la válvula. Las válvulas de 14" y de mayor tamaño poseen 3 orificios roscados en la tapa para colocar armellas de izaje. Consulte la Tabla 2 para ver los tamaños de las armellas de izaje.
3. Si lo desea, retire el tornillo de bloqueo (60), la arandela (61) y la tuerca (62). El tornillo de bloqueo (60) debería tener marcas de alineación para facilitar la instalación con la misma longitud de extensión.
4. Tire del brazo de horquilla (4) y el disco (3) con lingas y córralos apenas del asiento (23).
5. Retire los tornillos (20), las arandelas (19) y la junta tórica (22) de la tapa de articulación ciega (18-2).
6. Retire los tornillos (20) y las arandelas (19) de la tapa de articulación (18-1).
7. Retire la empacadura (16) y el calce de la empacadura (15).
8. Tire del pasador de articulación del extremo con perilla hacia afuera desde el extremo ciego hasta poder retirar el anillo de retención (21). Retire el anillo de retención (21).
9. Siga tirando del pasador de articulación hacia afuera hasta que salga el casquillo del extremo (14) y pueda ser retirado. Retire el casquillo (14).
10. Vuelva a empujar el pasador de articulación hacia adentro del extremo ciego hasta que el casquillo (14) del pasador de articulación y con perilla se mueva lo suficiente para que pueda retirarlo. Retire el casquillo (14).
11. Deslice el brazo de horquilla (4) y el disco (3) de un lado a otro sobre el pasador de articulación hasta que pueda retirar la llave (6) de entre el brazo de horquilla (4) y el cuerpo (1). Nota: Tenga cuidado de no dañar el asiento del disco (8) o el asiento del cuerpo (11) al mover el brazo de horquilla (4) y el disco (3). Retire la llave (6)
12. Retire el pasador de articulación (5) del extremo con perilla
13. Levante el brazo de horquilla con soporte (4) y el disco (3) y colóquelos sobre una superficie limpia.
14. Si lo desea, desarme el brazo de horquilla (4), los anillos de retención (25), los pasadores del disco (24) y el disco (3).
15. Retire los tornillos de retención del asiento (10), la arandela (9), los segmentos de retención del asiento (7) y el asiento de caucho (8)
16. Retire el asiento del cuerpo (11). En válvulas de 12" y tamaños menores, el asiento (11) se encuentra atornillado al cuerpo y debe ser enroscado en su lugar. En válvulas de 14" y más grandes, el asiento (11) se encuentra fijado en el interior del cuerpo con tornillos de fijación (12). Retire el asiento del cuerpo (11), los tornillos de fijación (12) y la junta tórica (23). Replace worn parts as necessary and lubricate parts with FDA grease such as Lubriko #CW-606.
17. Limpie y revise las piezas. Cambie las piezas gastadas, según sea necesario, y lubrique las piezas con un lubricante aprobado por la FDA, como Lubriko #CW-606

OPERACIÓN, MANTENIMIENTO E INSTALACIÓN DE LA VÁLVULA DE RETENCIÓN A CLAPETA DE VAL-MATIC

VÁLVULA DE RETENCIÓN A CLAPETA CONSTRUCCIÓN DE LAS PIEZAS

PARA VER LAS DIMENSIONES Y LOS PESOS DE LA VÁLVULA, VER DIBUJOS PARA REMISIÓN

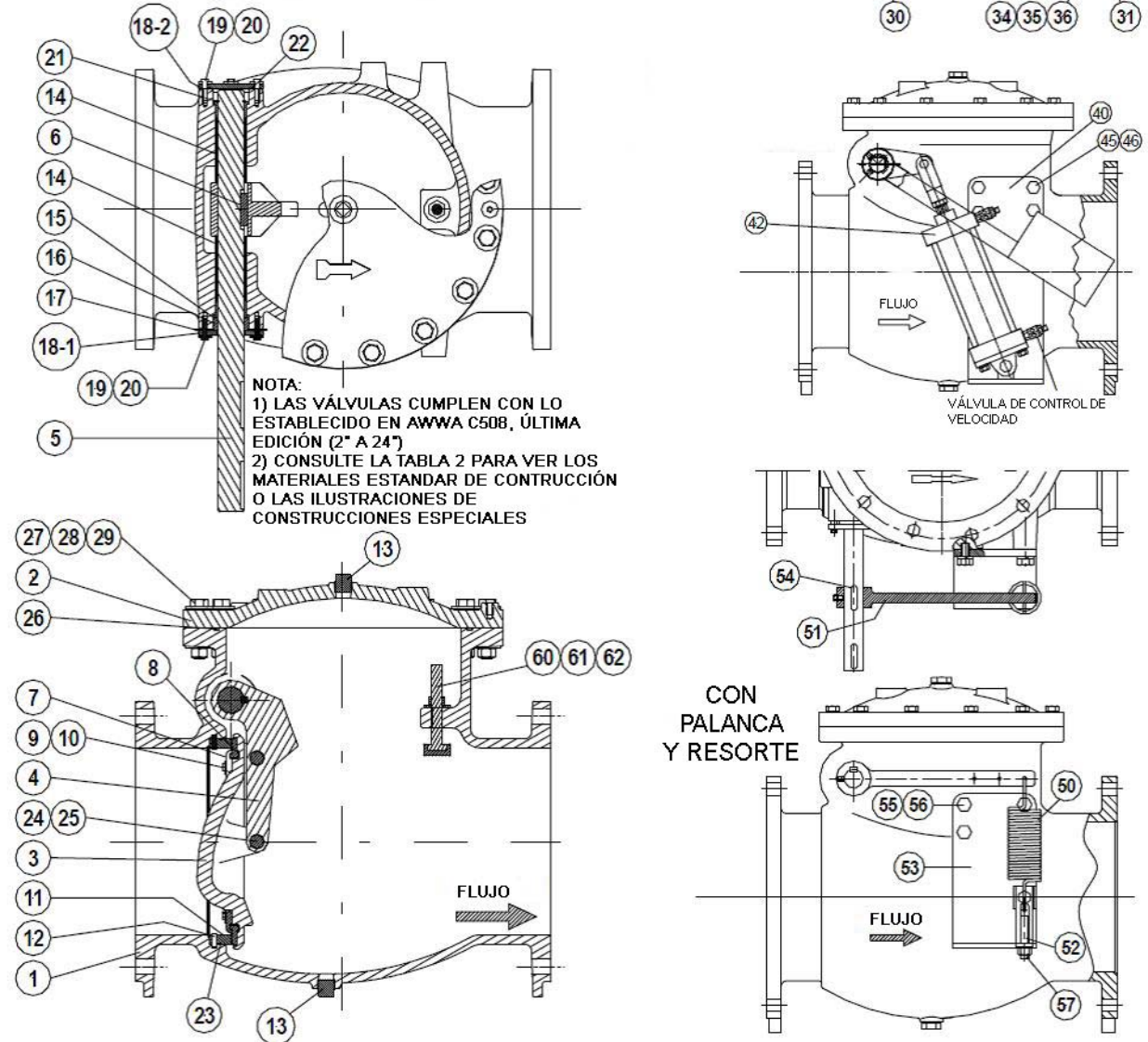


FIGURA 2. CONSTRUCCIÓN DE PIEZAS DE VÁLVULA DE RETENCIÓN A CLAPETA

OPERACIÓN, MANTENIMIENTO E INSTALACIÓN DE LA VÁLVULA DE RETENCIÓN A CLAPETA DE VAL-MATIC

TABLA 3. PIEZAS Y MATERIALES DE CONSTRUCCIÓN			
N.º DE PIEZA.	*	NOMBRE DE PIEZA	MATERIAL
1		Cuerpo	Hierro dúctil (2" a 24"), Hierro fundido (30" a 48")
2		Tapa	Hierro dúctil (2" a 24"), Hierro fundido (30" a 48")
3		Disco	Hierro dúctil
4		Brazo	Hierro dúctil
5		Pasador de articulación	Acero inoxidable
6		Llave de articulación	Acero inoxidable
7	*	Segmento de retención del asiento	Hierro dúctil
8	*	Asiento de caucho	Buna-N
9		Arandela plana	Acero inoxidable
10	*	Tornillo con encastre de cabeza hex.	Acero inoxidable
11		Asiento	Acero inoxidable
12		Tornillo de fijación	Acero inoxidable
13		Tapón de tubería	Acero
14	*	Casquillo	Bronce al aluminio
15	*	Calce de empacadura en V	Nylon
16	*	Empacadura en V	Buna-N
17		Calce de empacadura (pop)	Acero inoxidable
18-1		Tapa de articulación - orificio	Hierro dúctil
18-2		Tapa de articulación - ciega	Hierro dúctil
19		Arandela plana	Acero laminado
20		Tornillo con encastre de cabeza hex.	Acero laminado
21		Anillo de retención	Acero inoxidable
22	*	Junta tórica	Buna-N
23		Junta tórica	Buna-N
24		Pasador del disco	Acero inoxidable
25		Anillo de retención externo	Acero inoxidable
26	*	Junta tórica	Buna-N
27		Arandela plana	Acero laminado
28		Tornillo con encastre de cabeza hex.	Acero laminado
29		Tuerca hex.	Acero laminado
30		Palanca de peso	Hierro dúctil
31		Contra Peso	Hierro dúctil
32		Llave	Acero
33		Tornillo	Acero laminado
34		Tornillo	Acero laminado
35		Tuerca	Acero laminado
36		Arandela	Acero laminado
40		Soporte del cilindro	Acero
42		Cilindro	Acero
43		Pasador del cilindro	Acero laminado
44		Pasador de horquilla	Acero laminado

OPERACIÓN, MANTENIMIENTO E INSTALACIÓN DE LA VÁLVULA DE RETENCIÓN A CLAPETA DE VAL-MATIC

TABLA 3. PIEZAS Y MATERIALES DE CONSTRUCCIÓN			
N.º DE PIEZA.	*	NOMBRE DE PIEZA	MATERIAL
45		Palanca de cilindro	Hierro dúctil
46		Tornillo	Acero laminado
47		Arandela	Acero laminado
50		Resorte	Acero de aleación laminado
51		Palanca de resorte	Hierro dúctil
60	*	Tornillo de bloqueo	Acero inoxidable con Buna N
61	*	Arandela plana	Acero inoxidable
62	*	Tuerca hex.	Acero inoxidable

* = Repuesto recomendado

OPERACIÓN, MANTENIMIENTO E INSTALACIÓN DE LA VÁLVULA DE RETENCIÓN A CLAPETA DE VAL-MATIC

PROCEDIMIENTO DE PREARMADO

Todo trabajo que deba realizarse en la válvula debe ser llevado a cabo por un mecánico profesional con herramientas adecuadas y un cabrestante eléctrico para válvulas de mayor tamaño.

PROCEDIMIENTO DE RE ARMADO DE LA VÁLVULA

1. Lubrique la junta tórica del asiento del cuerpo (23) y el asiento del cuerpo (11) con un lubricante aprobado por la FDA, como Lubriko #CW-606. Instale la junta tórica del asiento del cuerpo (23) y el asiento del cuerpo (11). En válvulas de 12" y tamaños menores, el asiento (11) se encuentra atornillado al cuerpo. En válvulas de 14" y mayores, el asiento (11) se encuentra fijado en el interior del cuerpo con tornillos de fijación (12). Retire el asiento del cuerpo (11), los tornillos de fijación (12) y la junta tórica (23)
2. Instale el asiento de caucho (8), los segmentos de retención del asiento (7), las arandelas (9) y los tornillos de retención del asiento (10) en el disco. Apriete los tornillos según los valores de torque establecidos en la tabla 4 a continuación. Nota: Asegúrese de proteger el asiento de caucho de posibles daños durante el resto del procedimiento de armado.

Tamaño de válvula	Tamaño de tornillo	Torque (ft.-lbs)
2" a 4"	M5	5
6" a 20"	M8	10
24" a 48"	M10	20

3. Arme el brazo de horquilla (4), los anillos de retención (25), los pasadores del disco (24) y el disco (3).
4. Suspenda y apoye el brazo de horquilla (4) y el disco (3).
5. Levante y cuelgue el brazo de horquilla apoyado (4) y el disco (3) y colóquelos en el cuerpo (1) con la protuberancia de la articulación de horquilla apoyada en el área cóncava del pasador de articulación.
6. Instale el pasador de articulación (5) y la llave de horquilla (6) del extremo con perilla engancho la llave en el orificio de la horquilla. Nota: El pasador de articulación

puede ser instalado con la llave orientada hacia cualquiera de los lados de la válvula. El extremo con perilla del pasador de articulación (5) debe estar orientado hacia el lado donde se van a instalar el resorte, el ensamblaje de palanca y contra peso y/o el amortiguador de aire.

7. Instale los casquillos (14) de ambos extremos del pasador de articulación (5).
8. Tire del pasador de articulación desde el extremo sin perilla hasta que pueda instalar el anillo de retención (21) e instale el anillo de retención.
9. Vuelva a empujar la articulación (5) hacia el interior del cuerpo hasta que el anillo de retención (21) quede asentado en la parte trasera del casquillo (14). Instale los tornillos (20), las arandelas (19) y la junta tórica (22) con la tapa de articulación ciega (18-2).
10. Instale la empacadura (16) y el calce de la empacadura (15). Instale los tornillos (20) y las arandelas (19) de la tapa de articulación (18-1).
11. Instale el tornillo de bloqueo (60), la arandela (61) y la tuerca (62). Ajuste según la longitud de extensión deseada.
12. Lubrique la junta tórica (26) de la tapa y la ranura encima del cuerpo (1) con un lubricante aprobado por la FDA como Lubriko #CW-606. Instale la junta tórica (26) sobre el cuerpo (1). Coloque la tapa (2) sobre el cuerpo en la orientación correcta, con la flecha apuntando en dirección contraria al pasador de articulación.
13. Instale los tornillos de la tapa (28), las arandelas (27) y las tuercas (29). Ajuste los tornillos y tuercas según los valores establecidos en la Tabla 5 a continuación, de forma gradual y en varios pasos, con el método de ajuste de tornillos cruzado.

Tamaño de válvula	Tamaño de tornillo	Torque (ft.-lbs.)
2" a 2 1/2"	M10	50
3" a 4"	M12	75
6" a 18"	M20	250
20" a 36"	M24	500
42" a 48"	M30	750

14. Instale los tapones de las tuberías (13) que no estén instalados en el cuerpo (1) y la tapa (2) si aún no fue instalada. Nota: Se pueden instalar válvulas de purga, de ventilación o de

OPERACIÓN, MANTENIMIENTO E INSTALACIÓN DE LA VÁLVULA DE RETENCIÓN A CLAPETA DE VAL-MATIC

escape de aire en estos puertos en lugar de los tapones de tubería proporcionados.

15. Si lo desea, haga una prueba de presión en el cuerpo para verificar que no haya fugas en la empaadura y la tapa. Repare o sustituya según sea necesario.
16. Instale el resorte, la palanca y el peso y/o el amortiguador de aire.

PROCEDIMIENTO DE RE ARMADO DEL RESORTE

1. Por seguridad, envuelva, mantenga sujetado y amarre el resorte (50) con cuerdas, lingas o sogas en caso de una liberación repentina.
2. Instale el soporte del resorte (53), los tornillos (55) y las arandelas (56).
3. Instale la llave (54).
4. Instale la palanca (51)
5. Instale el resorte (50)
6. Instale cuidadosamente la tuerca (57) y el tornillo del resorte (52). Ajuste la tuerca (57) y el tornillo del resorte (52) con la tensión deseada.

PROCEDIMIENTO DE RE ARMADO DEL PESO Y LA PALANCA

1. Instale el peso, la palanca y el soporte del cilindro (40), los tornillos (46) y las arandelas (47).
2. Instale la llave (32).
3. Instale la palanca (30). Nota: La palanca posee múltiples orificios para instalarla en varias orientaciones distintas.
4. Install weight (31) at the desired location.
5. Install nut (35), washer (36), and bolt (34) on lever (30).

PROCEDIMIENTO DE RE ARMADO DEL AMORTIGUADOR DE AIRE

1. Instale el peso, la palanca y el soporte del cilindro (40), los tornillos (46) y las arandelas (47).
2. Instale la llave (32).
3. Instale el tornillo (46) y la palanca (45).
4. Instale el cilindro (42) con los pasadores de horquilla (43 y 44).

REPUESTOS Y SERVICIO TÉCNICO

Para obtener repuestos y servicio técnico puede recurrir a su representante local o la fábrica. Anote el N.º de modelo de la válvula y la presión de trabajo que figuran en la placa de identificación de la válvula y contáctese con:

Val-Matic Valve and Mfg. Corp.
905 Riverside Drive
Elmhurst, IL 60126
Teléfono: (630) 941-7600
Fax: (630) 941-8042

Un representante de ventas le indicará los precios de los repuestos o coordinará una visita del servicio técnico, según sea necesario.

VAL-MATIC'S SWING CHECK VALVE OPERATION, MAINTENANCE AND INSTALLATION

REGISTRO DE OBSERVACIÓN DE PUESTA EN MARCHA

Sitio o centro							
Descripción de la válvula [Tamaño, ubicación, etiqueta y/o EIN]							
Configuración equipada			<input type="checkbox"/> Palanca y peso <input type="checkbox"/> Palanca y resorte		<input type="checkbox"/> Amortiguador de aire lateral <input type="checkbox"/> Otro _____		
RONDA N°.	Posición De contra peso En Palanca	Posición del control de flujo	Posición De Resorte En Palanca	Extensión del tornillo de ajuste del resorte	Ángulo del brazo de palanca cerrado	Ángulo del brazo abierto	Resultados, notas y comentarios
	C/L Articulació n a C/L orificio tornillo De Contra Peso		C/L Articulació n a C/L Orificio Tornillo De Resorte				
	Pulgadas	Se Abre	Pulgadas	Pulgadas debajo del soporte	Grados desde el nivel	Grados desde el nivel	
1							
2							
3							
4							
5							
<u>CONDICIONES FINALES</u>							

Datos Registrados por: _____ Fecha: _____

VAL-MATIC'S SWING CHECK VALVE OPERATION, MAINTENANCE AND INSTALLATION

GARANTÍA LIMITADA

Se garantiza que todos los productos están libres de defectos materiales o de fabricación por el período de un año a partir de la fecha de envío, con sujeción a las limitaciones indicadas a continuación.

Si el comprador cree que un producto está defectuoso, deberá: (a) Notificar al fabricante, declarar el defecto alegado y solicitar permiso para devolver el producto; (b) Si se otorga el permiso correspondiente, devolver el producto con el transporte pre pagado. Si se acepta la devolución del producto y se halla que éste está defectuoso, el fabricante decidirá si reparar o sustituir el producto dentro de los 60 días siguientes a la recepción del producto o reembolso del precio de compra (cabe destacar que el fabricante queda libre de todo costo y responsabilidad relacionados con el producto y el transporte del producto una vez que éste sale de la fábrica). Además de reparar, sustituir o reembolsar en los casos que se indican anteriormente, el comprador acepta que el fabricante no se hará responsable de ninguna pérdida, costo, gasto o daño de ninguna naturaleza que surja del producto, su uso, instalación o sustitución, etiquetado, instrucciones, información o datos técnicos de cualquier naturaleza, descripción de uso del producto, muestra o modelo, advertencias o la falta de cualquiera de los elementos que anteceden. NO SE ESTABLECE NI AUTORIZA NINGÚN OTRO TIPO DE GARANTÍA, YA SEA ESCRITA U ORAL, EXPLÍCITA O IMPLÍCITA, LO QUE TAMBIÉN INCLUYE LAS GARANTÍAS DE IDONEIDAD PARA UN FIN EN PARTICULAR y COMERCIALIZACIÓN. NINGUNA AFIRMACIÓN DE HECHOS, PROMESA, DESCRIPCIÓN DE PRODUCTOS, DE USO, MUESTRA O MODELO CONSTITUIRÁ UNA GARANTÍA DEL FABRICANTE, A MENOS QUE SE ENCUENTRE FIRMADA POR EL PRESIDENTE DE LA FÁBRICA. Estos productos no son fabricados, vendidos, ni están destinados al uso personal, familiar o doméstico.



VAL-MATIC® VALVE AND MANUFACTURING CORP.

905 Riverside Dr. • Elmhurst, IL 60126

Phone (630) 941-7600 • Fax (630) 941-8042

www.valmatic.com