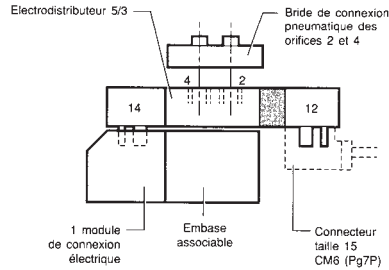


Série 520

ADAPTATION D'ELECTRODISTRIBUTEUR 5/3
SÉRIE 520
SUR EMBASES A CONNECTIQUE INTEGREE

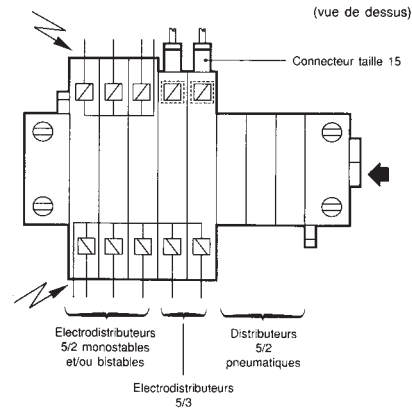
5/3
orifices positions

Les embases associables à connectique intégrée peuvent recevoir des électrodistributeurs 5/3, série 520, comme présenté ci-dessous. L'encombrement de l'électrodistributeur 5/3 n'est pas tout à fait identique à celui d'un 5/2 bistable. En effet le pilote côté 12 est plus éloigné du corps que le côté 14 (voir partie grisée sur le dessin ci-dessous). Adaptation des électrodistributeurs 5/2 sur ces embases (voir notice PNE 9107).



L'implantation des broches du pilote de commande côté 14 et les orifices 1, 3, 5 - 2, 4, étant identiques au 5/2 permettent le montage sur embase associable équipée d'1 module de connexion électrique côté 14. Le décalage du pilote côté 12 ne permet pas l'implantation directe sur un module de connexion électrique. Le raccordement du pilote côté 12 s'effectue par un connecteur débrochable taille 15. A approvisionner séparément. Connecteur standard taille 15 avec Pg 7 P code **881 43 581**. La bride de connexion pneumatique standard est également adaptable. Il est nécessaire de fixer le connecteur sur le pilote côté 12 avant le montage du distributeur sur l'embase.

IMPLANTATION SUR ENSEMBLE DE RACCORDEMENT



Afin de ne pas interrompre le(s) commun(s) électrique(s) il est nécessaire de disposer les différents types de distributeurs sur la batterie d'embases associables comme présenté sur la figure ci-contre.

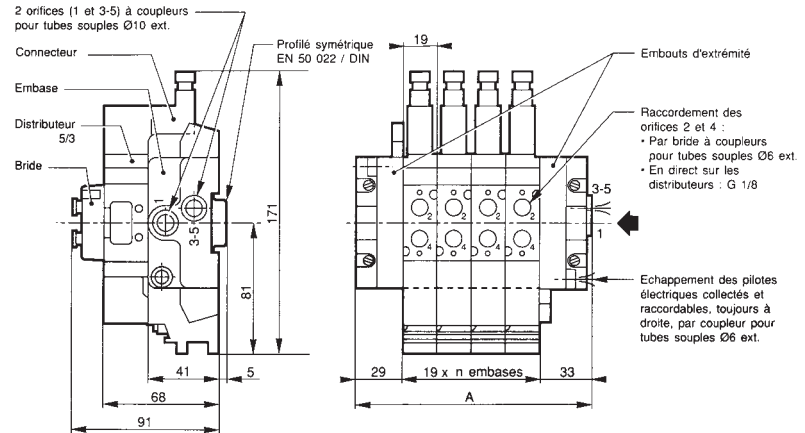
Série 520 - 5/3

SELECTION DE L'ELECTRODISTRIBUTEUR 5/3

Symboles Fonctions	Organes de pilotage	Ø rad.	Ø nom. mm	Coefficient de débit		CODES à préciser à la commande			
				KV	CV	24 V ~	110 V ~	220 V ~	24 V =
5/3	Centre fermé W1 Commandes électropneumatiques	G 1/8	4	6	0.42	520 00 071	520 00 072	520 00 073	520 00 070

Connecteur standard taille 15 code **881 43 581**, à approvisionner séparément. Autres versions de connecteurs taille 15 (voir notice EVT 2090). Sélection des embases et bride de raccordement (voir notice PNE 9107).

ENCOMBREMENTS



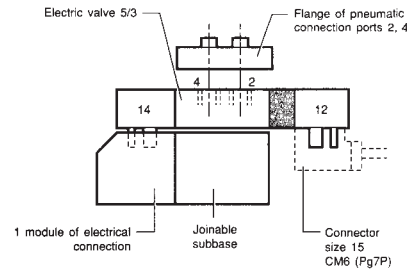
Masses :
Embase : 35 g
2 embouts : 190 g
Module de connexion électrique .. : 30 g
Distributeur 5/3 : 170 g
Bride de connexion pneumatique : 20 g

Nombre d'embases	3	4	5	6	7	8	9	10
A (mm)	119	138	157	176	195	214	233	252

Series 520 | ASSEMBLY OF 5/3 SOLENOID OPERATED VALVES
SERIES 520
ON SUBBASES WITH INTEGRATED CONNECTIONS

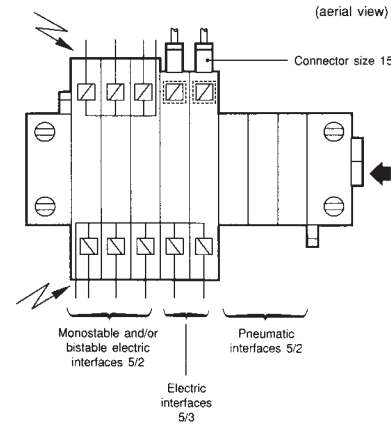
5/3
ports positions

Joinable subbases with integrated connections are designed for use with series 520, 5/3 functions (see diagram below). The dimensions of a 5/3 spool valve differ from those of a 5/2 bistable spool valve due to the offset self-centring device (see shadowed detail of drawing below). For the mounting of 5/2 spool valves please refer to leaflet PNE 9107.



The pins of the solenoid coil 14 and ports 1, 3, 5 - 2, 4 are located as for a 5/2 function. These valves may therefore be mounted on to joinable subbases with an electrical connection module for solenoid end 14. The solenoid pilot at 12 is offset and requires a standard size 15, Pg 7 P electrical connector (order separately using code **881 43 581**). Connector must be assembled prior to mounting valve on subbase.

ASSEMBLY OF 5/2 AND 5/3 VALVES ON SAME SUBBASE SYSTEM



Assembly of different types of spool valves on the same joinable subbase system as shown opposite will not affect the common electrical supply.

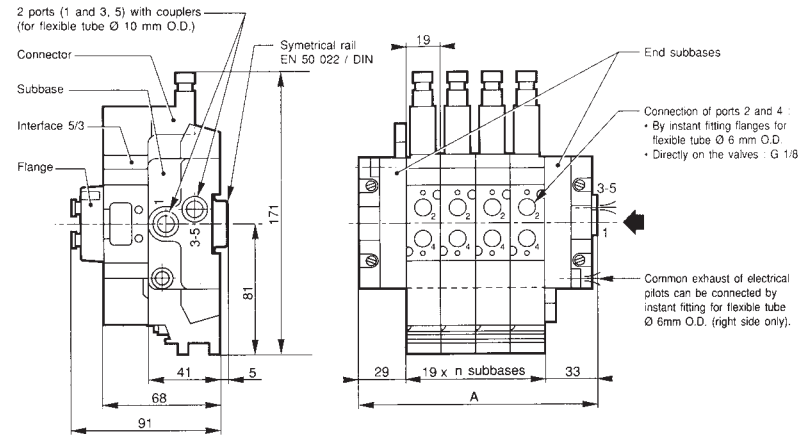
Series 520 - 5/3

CHOICE OF EQUIPMENT

Symbols Functions	Pilots Ends	Ø Ports	Ø Ori. nom. mm	Flow Coef.		CODES *			
				KV	CV	24 V ~	110 V ~	220 V ~	24 V =
5/3	Pressure Held W1 Solenoid Air Pilots	G 1/8	4	6	0,42	520 00 071	520 00 072	520 00 073	520 00 070

* Standard connector size 15 code **881 43 581**, order separately. Other versions of connectors size 15 (see leaflet EVT 2090). Selection of subbases and connecting flange (see leaflet PNE 9107).

DIMENSIONS AND WEIGHTS



Weights :
Subbase: 35 g
2 end subbases: 190 g
Module of electrical connection: 30 g
Interface 5/3: 170 g
Pneumatic connection flange: 20 g

Number of subbases	3	4	5	6	7	8	9	10
A (mm)	119	138	157	176	195	214	233	252