

FEATURES

- The main advantages of a connector with protection by TRANSIL are:
 - No polarisation
 - Overvoltage suppression
 - Shorter response time
 - Excellent protection of the PLC or control system by indicating loss of automatic control in the event of a fault
 - Label-holder provided for identification
- Spade connector to fit standardised three-pin moulded coils:
 - size 30, ISO 4400 / EN 175301-803 form A, for coil types CM6, CMXX, CM12, CM25, C25A, CM30, CM40, ANX, AMX, JMX, FNX and FMX
- The connectors, which have LED displays, are provided with 2/3/5 m leads and with stripped conductors ends



GENERAL

Connector specification	General purpose ISO 4400 / EN 175301-803, form A	Automobile industry ISO 4400 / EN 175301-803, form A
Max. operating temperature	-5°C to +70°C	-5°C to +70°C

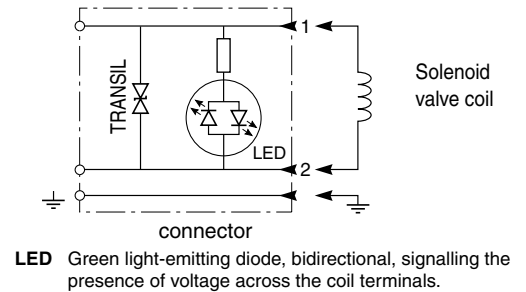
CONSTRUCTION

Boby and cover	PA, glass fibre reinforced	PA, glass fibre reinforced
Cable	PVC	CNOMO E03.40.150.N
Seals	NBR	NBR

ELECTRICAL CHARACTERISTICS

Voltage	115 V AC/DC	24 V AC/DC
Peak voltage	< 246 V	< 49,9 V
Rated current	10 A	10 A
Number of contacts	2 + 2 common earths ⁽¹⁾	2 + 2 common earths ⁽¹⁾
Distance between contacts	18 mm	18 mm
Contact resistance	≤ 4 m Ω	≤ 4 m Ω
Connection	Flying lead	Flying lead
Electrical safety	IEC 335	IEC 335
Electrical enclosure protection	IP65 (EN 60529)	IP65 (EN 60529)
Number of wires (with cable)	3	3

LED indicator and electrical protection diagram

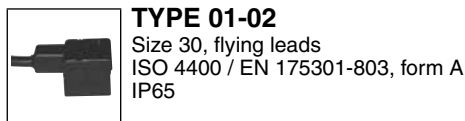


SPECIFICATIONS

description	cable length	wire cross-section	max. voltage	type	catalogue number
		(mm ²)	(V)		
General purpose					
cable with stripped ends	3 m	0,75	115	01	88122618
	5 m				88122619
Automobile industry, CNOMO lead resistant to cutting fluid					
cable with stripped ends	2 m	1	24	02	88122620
	5 m				88122621

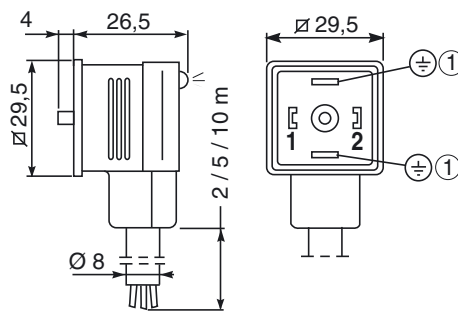
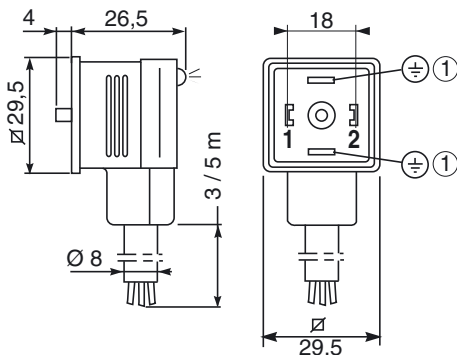
⁽¹⁾ The two common earth terminals enable rotation of the connector by 180° increments.

DIMENSIONS (mm), WEIGHT (kg)



Type 01: **88122618 / 88122619**

Type 02: **88122620 / 88122621**



⁽¹⁾ The 2 common earth terminals enable rotation of the connector by 180° increment.

type 01	
brown wire	terminal 1
blue wire	terminal 2
green/yellow wire	earth

type 02	
black wire	terminal 1
black wire	terminal 2
green/yellow wire	earth

type	L	weight ⁽¹⁾
	(m)	
01	3	0,225
	5	0,375
02	2	0,150
	5	0,375

⁽¹⁾ Including seal and screw.

PRESENTATION

- Les principaux avantages du connecteur avec protection par TRANSIL sont :
 - Pas de polarisation
 - Limitation de surtension
 - Temps de réponse court
 - Meilleure protection de l'automate ou du système de commande par information d'arrêt de l'automatisme en cas de défaut
 - Ils sont fournis avec un porte-étiquette pour repérage
- Connecteurs débroschables pour adaptation sur bobines surmoulées à sortie par 3 broches normalisées :
 - taille 30, ISO 4400 / EN 175301-803 forme A, pour bobines CM6, CMXX, CM12, CM25, C25A, CM30, CM40, ANX, AMX, JMX, FNX et FMX
- Connecteurs avec visualisation (LED), sortie par câble de longueur 2 / 3 / 5 m, extrémité conducteur dénudée



GENERALITES

Conformité connecteur
Température maxi d'utilisation

Applications générales
ISO 4400 / EN 175301-803, forme A
-5°C à +70°C

Industrie automobile
ISO 4400 / EN 175301-803, forme A
-5°C à +70°C

CONSTRUCTION

Corps et couvercle

PA,
chargé fibres de verre
PVC
NBR

PA,
chargé fibres de verre
CNOMO E03.40.150.N
NBR

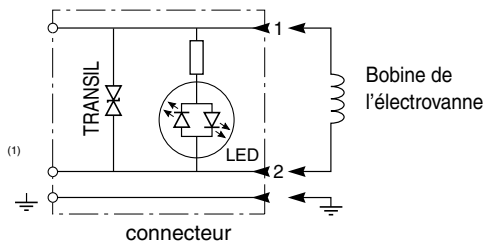
Câble
Garnitures d'étanchéité

CARACTERISTIQUES ELECTRIQUES

Tension 115 V CA/CC
Tension d'écrêtage < 246 V
Intensité nominale 10 A
Nombre de broches 2 + 2 masses communes
Distance entre contacts 18 mm
Résistance des lames ≤ 4 mΩ
Raccordement A sortie par câble
Conformité électrique CEI 335
Protection électrique IP65 (EN 60529)
Nombre de conducteurs (avec câble) 3

24 V CA/CC
< 49,9 V
10 A
2 + 2 masses communes ⁽¹⁾
18 mm
≤ 4 mΩ
A sortie par câble
CEI 335
IP65 (EN 60529)
3

Schéma avec visualisation et protection électrique



LED Diode électroluminescente verte, bidirectionnelle, pour signalisation de présence de tension aux bornes de la bobine.

SELECTION DU MATERIEL

description	longueur câble	section conducteurs	tension maxi	type	code
		(mm ²)	(V)		
Applications générales					
câble extrémité dénudée	3 m	0,75	115	01	88122618
	5 m				88122619
Industrie automobile, câble CNOMO résistant aux liquides de coupe					
câble extrémité dénudée	2 m	1	24	02	88122620
	5 m				88122621

⁽¹⁾ Les 2 masses communes permettent l'orientation du connecteur à 180°

ENCOMBREMENTS (mm), MASSES (kg)

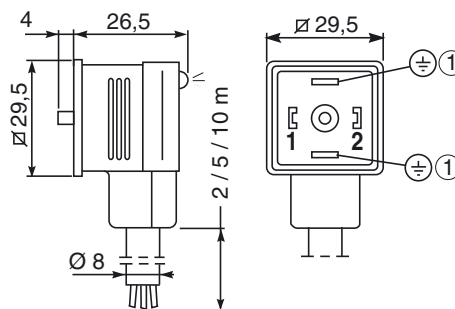
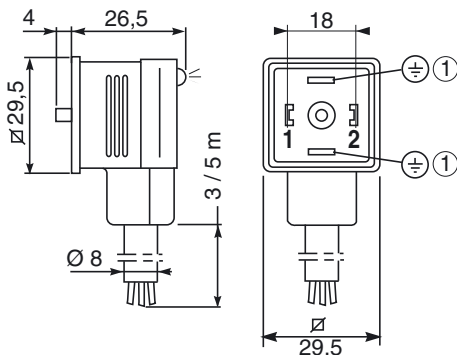


TYPE 01-02

Taille 30, sortie par câble
ISO 4400 / EN 175301-803, forme A
IP65

Type 01 : 88122618 / 88122619

Type 02 : 88122620 / 88122621



⁽¹⁾ Les 2 masses communes permettent l'orientation du connecteur à 180°.

type 01	
fil marron	borne 1
fil bleu	borne 2
fil vert/jaune	masse

type 02	
fil noir	borne 1
fil noir	borne 2
fil vert/jaune	masse

type	L	masse ⁽¹⁾
	(m)	
01	3	0,225
	5	0,375
02	2	0,150
	5	0,375

⁽¹⁾ Joints et vis compris.