	INSTALLATION AND MAINTENANCE INSTRUCTIONS	EN
	INSTRUCTIONS D'INSTALLATION ET DE MAINTENANCE	FR
	INBETRIEBNAHME - UND WARTUNGSANLEITUNG	DE
	INSTRUCCIONES DE PUESTA EN MARCHA Y MANTENIMIENTO	ES
	ISTRUZIONI DI MESSA IN SERVIZIO E MANUTENZIONE	IT
	ALGEMENE INSTALLATIE- EN ONDERHOUDSINSTRUCTIES	NL

520

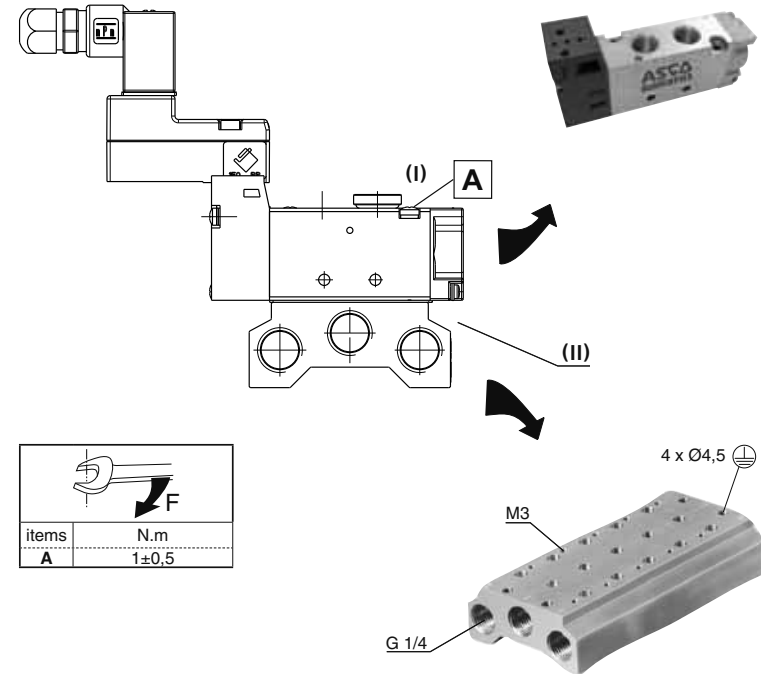
Spool type control valve

X52052598300100

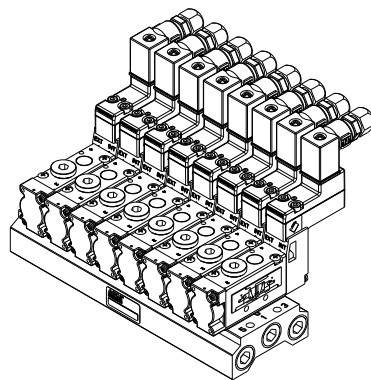
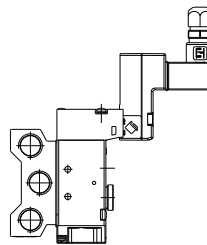
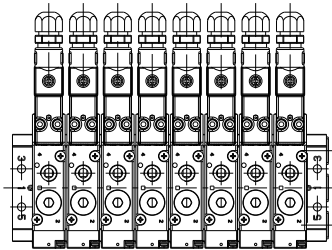
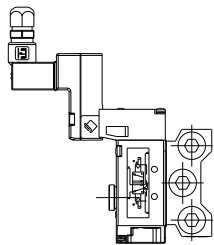
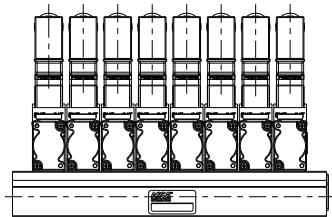
ATEX zone 1-21



	EN	FR	DE	ES	IT	NL
	ADAPTATION ON THE BASE	ADAPTATION SUR EMBASE	ANPASSUNG AN DIE BASIS	ADAPTACIÓN EN LA BASE	ADATTABILE SULLA BASE	AANPASSING OP DE BASIS
(I)	Attaching the distributor onto the base by 2 M3 screws	Fixation du distributeur sur embase par 2 vis M3	Befestigen des Verteilers an der Basis mit 2 M3-Schrauben	Conexión del distribuidor a la base mediante 2 tornillos M3	Fissaggio del distributore sulla base con 2 viti M3	Verdelers bevestigen aan de basis met 2 M3-schroeven
(II)	Flat seal between base and distributor	Joint plat entre embase et distributeur	Flachdichtung zwischen Basis und Verteiler	Junta plana entre la base y el distribuidor	Guarnizione piatta fra la base e il distributore	Vlakke afdichting tussen basis en verdelers



526807-001 / A
Availability, design and specifications are subject to change without notice. All rights reserved.



GENERAL INFORMATION

This installation and maintenance instruction sheet refers to the pneumatic control spool valve X52052598300100, ATEX zone 1-21.

This component is not a security accessory. It is only designed for use that is compliant with, individual or integrated into devices of machines and installations.

DESCRIPTION

This pneumatic control spool valve **X52052598300100** is envisaged for use in explosive atmospheres in the form of gas, steam, mists and dust.

This product complies with the directive **ATEX 2014/34/EU**

The classification into zones 1-21 is defined by the following markings **II2GD IIC T85°C (T6) X**

Compliance with essential health and safety requirements is guaranteed by conformity to the European Standard EN 13463-1: 2009

⚠ SPECIAL CONDITIONS FOR SAFE "X" USAGE:

Ambient temperature range: +5°C to +50°C

SPECIFICATIONS

Fluids: Air or gas - neutral, fluid, lubricated or not

Connection: G1/8

Working pressure: 1.5 to 8 bar (differential return)

Control pressure: 1.5 to 8 bar

Flow (qv at 6 bar) : 600 l/min (ANR) - Kv : 8.5

Risk from electrostatic charges:

For the IIC Group, prevent electrostatic charging of external insulating surfaces by using the appropriate installation and cleaning measures. To clean external insulating surfaces use a damp cloth.

Connect the assembled product to the earth.

When assembling the distributor on the base, ensure that all metallic and conductive parts are always interconnected and linked to the earth to avoid significant electrostatic charges being created.

The earth is connected to the assembled product by the downstream and upstream use of metal pipes connected to the earth. If the pipes are non-conductive, earth connection should be performed by the fastening screws on the base on a support adapted to the ATEX products.

Installation, commissioning and servicing and maintenance

These operations may only be carried out by authorised personnel and in accordance with the usage instructions. Only carry out maintenance in zones where there is no explosive atmosphere.

If during maintenance it is established that wearing and spare parts need exchanging, contact an ASCO Numatics reseller.

Any modification of the product with parts not supplied by the manufacturer will invalidate the certification.

PNEUMATIC PILOT

This distributor is envisaged to receive an electropneumatic pilot compliant with the ATEX Directive in accordance with ISO 15218 -CNOMO size 15.

The special conditions for a safe use of the mechanical part are the same as those for the pneumatic version. For the electrical part refer to its technical instruction notice of the pilot.

The assembly comprises components which are individually certified (mechanical and electrical). Therefore assembly comprised in this way does not generate any additional risk. Each component has a stamp which is bespoke to that component and the assembly category corresponds to the most unfavourable category of one of the components of the assembly.



DISTRIBUTEUR A TIROIR,
A COMMANDE PNEUMATIQUE, CORPS TARAUDÉS G 1/8
ADAPTÉS SUR EMBASE
SÉRIE 520-ATEX Zone 1-21



GENERALITE

Cette fiche d'instructions d'installation et d'entretien porte sur le distributeur à tiroir à commande pneumatique code X52052598300100, ATEX zone 1-21.
Le présent composant n'est pas un accessoire de sécurité, il est destiné uniquement à une utilisation conforme, individuelle ou intégré dans des appareils, des machines et des installations.

DESCRIPTION

Ce distributeur à tiroir et à commande pneumatique X52052598300100 est prévue pour être utilisé en atmosphère explosives sous forme de gaz, vapeurs, brouillard et poussières.

Ce produit est conforme à la directive **ATEX 2014/34/UE**

Le classement en zone 1-21 est défini par le marquage suivant **II2GD IIC T85°C (T6) X**
Le respect des exigences essentielles en ce qui concerne la sécurité et la santé est assuré par la conformité à la norme européenne EN 13463-1 : 2009

⚠️ CONDITIONS SPECIALES POUR UNE UTILISATION SURE « X » :

Plage de température ambiante: +5°C à +50°C

SPECIFICATIONS

fluides: Air ou gaz neutre, filtré, lubrifié ou non
Raccordement : G1/8
Pression d'utilisation: 1,5 à 8 bar (rappel différentiel)
Pression de commande : 1,5 à 8 bar
Débit (Qv à 6 bar) : 600 l/min (ANR) - Kv : 8,5

Risque dû aux charges électrostatiques :

Pour le groupe IIC, empêcher le chargement électrostatique des surfaces isolantes externes à l'aide de mesures d'installation et de nettoyage appropriées. Pour le nettoyage des surfaces isolantes externes, utiliser un chiffon humide.

Raccorder à la terre le produit assemblé.

Lors de l'assemblage du distributeur sur embase, s'assurer que toutes les parties métalliques ou conductrices soient toujours interconnectées et reliées à la terre pour éviter la formation de charges électrostatiques importantes. La liaison à la terre de du produit assemblé se fait par l'utilisation en aval et en amont de canalisations métalliques raccordées à la terre. Dans le cas de canalisations non conductrices, la mise à la terre doit être faite avec les vis de fixation de l'embase sur un support adapté aux produits ATEX.

Montage, mise en service, maintenance et entretien

Ces opérations peuvent être effectuées uniquement par du personnel agréé et conformément aux instructions d'utilisation.

Réaliser l'entretien uniquement dans des zones où l'atmosphère explosive n'est pas présente.

Dans le cadre d'une maintenance et d'un besoin de remplacement de pièces d'usure et de rechange prendre contact avec un revendeur ASCO Numatics.

Toute modification du produit avec des pièces non fournies par le fabricant invalidera la certification

PILOTAGE PNEUMATIQUE

Ce distributeur est prévu pour recevoir un pilote électropneumatique conforme à la Directive ATEX à plan de pose ISO 15218 -CNOMO Taille 15.

Les conditions spéciales pour une utilisation sûre de la partie mécanique sont les mêmes que celles de la version pneumatique. Pour la partie électrique, se référer à sa notice d'instruction technique du pilote.

L'assemblage est constitué de composants individuellement certifiés (mécanique et électrique). L'assemblage ainsi constitué ne génère pas de risque supplémentaire. Chaque composant a un marquage qui lui est propre et la catégorie de l'assemblage correspond à la catégorie la plus défavorable de l'un des composants de l'assemblage.

FR



PNEUMATISCH GESTEUERTES KOLBENVENTIL, GEWINDEGHÄUSE G 1/8
ANPASSBAR AN DIE BASIS
SÉRIE 520-ATEX-Zone 1-21



ALLGEMEINE INFORMATIONEN

Dieses Betriebs- und Wartungsanleitungsblatt bezieht sich auf das pneumatisch gesteuerte Kolbenventil X52052598300100, ATEX-Zone 1-21.

Diese Komponente ist kein Sicherheitszubehör. Sie ist nur für die Verwendung in Übereinstimmung mit, einzeln oder integriert in Geräte und Maschinen und Anlagen gedacht.

BESCHREIBUNG

Dieses pneumatisch gesteuerte Kolbenventil X52052598300100 ist für die Verwendung in explosionsfähigen Atmosphären in Form von Gas, Dampf, Nebel und Staub gedacht.

Dieses Produkt entspricht der Richtlinie **ATEX 2014/34/EU**

Die Einstufung in Zonen 1-21 ist durch die folgenden Kennzeichnungen definiert: **II2GD IIC T85°C (T6) X**
Die Erfüllung grundlegender Gesundheits- und Sicherheitsanforderungen wird durch Einhaltung der europäischen Norm EN 13463-1 garantiert. 2009

⚠️ SPEZIELLE BEDINGUNGEN FÜR DIE SICHERE „X“-VERWENDUNG:

Umgebungstemperaturbereich: +5° C bis +50° C

TECHNISCHE DATEN

Fluids: Luft oder Gas – neutral, Fluid, geschmiert oder nicht
Anschluss: G1/8
Betriebsdruck: 1,5 bis 8 bar (Differenzialrückstellung)
Steuerdruck: 1,5 bis 8 bar
Durchfluss (qv bei 6 bar): 600 l/min (ANR) - Kv: 8,5

Risiko elektrostatischer Aufladungen:

Für die IIC-Gruppe elektrostatische Aufladung externer Isolierflächen durch Verwendung geeigneter Installations- und Reinigungsmaßnahmen vermeiden. Zum Reinigen der externen Isolierflächen ein feuchtes Tuch verwenden. Montiertes Produkt an die Erde anschließen.

Beim Montieren des Verteilers an der Basis sicherstellen, dass metallische und leitende Teile immer verbunden und an die Erde angeschlossen sind, um die Erzeugung erheblicher elektrostatischer Aufladungen zu vermeiden. Die Erde ist mit dem montierten Produkt durch vor- oder nachgeschaltete Verwendung von Metallrohren verbunden, die mit der Erde verbunden sind. Falls die Rohre nicht leitend sind, sollte der Erdanschluss durch Befestigungsschrauben an der Basis eines Trägers durchgeführt werden, der an die ATEX-Produkte angepasst ist.

Installation, Inbetriebnahme sowie Service- und Wartungsarbeiten

Diese Vorgänge dürfen nur von autorisiertem Personal und in Übereinstimmung mit den Gebrauchsanweisungen durchgeführt werden.

Wartung nur in Bereichen ausführen, in denen keine explosionsfähige Atmosphäre vorhanden ist.

Falls während der Wartung festgestellt wird, dass Verschleiß- und Ersatzteile ausgetauscht werden müssen, einen ASCO Numatics-Händler kontaktieren.

Alle Modifizierungen des Produkts durch Teile, die nicht vom Hersteller geliefert wurden, machen die Zertifizierung ungültig.

PNEUMATISCHE VORSTEUERUNG

Der Verteiler soll eine pneumatische Vorsteuerung entsprechend der ATEX-Richtlinie in Übereinstimmung mit ISO 15218 -CNOMO Größe 15 erhalten.

Die speziellen Bedingungen für eine sichere Verwendung des mechanischen Teils sind dieselben wie die für die pneumatische Version. Informationen zum elektrischen Teil finden Sie in den dazugehörigen technischen Hinweisen der Vorsteuerung.

Die Baugruppe umfasst Komponenten, die einzeln zertifiziert sind (mechanisch und elektrisch). Daher führt eine solche Baugruppe zu keinen zusätzlichen Risiken. Jede Komponente hat eine Kennzeichnung, die speziell für diese Komponente gilt, und die Baugruppenkategorie entspricht der ungünstigsten Kategorie einer der Komponenten der Baugruppe.

DE



VÁLVULA DE CORREDERA DE CONTROL NEUMÁTICO, CUERPO ROSCADO G 1/8
ADAPTABLE EN LA BASE
SERIE 520-ATEX Zona 1-21



INFORMACIÓN GENERAL

La hoja de instrucciones y mantenimiento hace referencia a la válvula de corredera de control neumático X52052598300100, ATEX zona 1-21.
Este componente no es un accesorio de seguridad. Está diseñado únicamente para uso que sea conforme con dispositivos de máquinas o instalaciones, individualmente o integrado en ellos.

DESCRIPCIÓN

Esta válvula de corredera de control neumático **X52052598300100** está diseñada para utilizarse en atmósferas explosivas en forma de gas, vapor, nieblas y polvo.

Este producto cumple la directiva **ATEX 2014/34/EU**

La clasificación en zonas 1-21 se define con las siguientes marcas **II2GD IIC T85°C (T6) X**

La conformidad con los requisitos esenciales de salud y seguridad se garantiza con la conformidad de la Norma europea EN 13463-1: 2009

⚠ CONDICIONES ESPECIALES PARA EL USO SEGURO DE "X":

Rango de temperatura ambiente: +5°C a +50°C

ESPECIFICACIONES

Fluidos: Aire o gas; neutro, líquido, lubricado o no
Conexión: G1/8

Presión de uso: 1,5 a 8 bar (retorno diferencial)

Presión de control 1,5 a 8 bar

Flujo (qv a 6 bares): 600 l/min (ANR) - Kv : 8,5

Riesgo de cargas electrostáticas:

Para el Grupo IIC, evite la carga electrostática de superficies de aislamiento externas utilizando las medidas de limpieza e instalación adecuadas. Para limpiar las superficies de aislamiento externas, utilice un paño húmedo. Conecte el producto montado a tierra.

Al montar el distribuidor en la base, asegúrese de que todas las piezas metálicas y conductoras estén siempre interconectadas y conectadas a tierra para evitar la creación de cargas electrostáticas significativas.

La masa se conecta al producto montado mediante el uso de aguas abajo y aguas arriba de tubos de metal conectados a masa. Si los tubos son no conductivos, la conexión a masa debe efectuarse apretando los tornillos de la base en un soporte adaptado a los productos ATEX.

Instalación, puesta en marcha y servicio y mantenimiento

Estas operaciones solo pueden ser realizadas por personal autorizado y de acuerdo con las instrucciones de uso. Realice el mantenimiento únicamente en zonas donde no exista atmósfera explosiva.

Si durante el mantenimiento se establece la necesidad de cambiar piezas de desgaste y repuesto, póngase en contacto con el distribuidor de ASCO Numatics.

Cualquier modificación del producto con piezas no suministradas por el fabricante invalidará la certificación.

PILOTO NEUMÁTICO

El distribuidor está diseñado para recibir un piloto neumático conforme con la Directiva ATEX de acuerdo con ISO 15218 -CNOMO tamaño 15.

Las condiciones especiales para un uso seguro de la pieza mecánica son las mismas que aquellas para la versión neumática. Para la parte eléctrica, consulte el aviso de su instrucción técnica del piloto.

El conjunto consta de componentes que están certificados individualmente (mecánica y eléctrica). Por tanto, el ensamblaje compuesto de esta manera no genera ningún riesgo adicional. Cada componente tiene una marca que es específica de dicho componente y la categoría de ensamblaje corresponde a la categoría más desfavorable de uno de los componentes del ensamblaje.



DISTRIBUTORE A COMANDO PNEUMATICO, CORPO FILETTATO G 1/8
ADATTABILE SULLA BASE
SERIE 520-ATEX Zona 1-21



INFORMAZIONI GENERALI

Questa scheda informativa d'installazione e manutenzione riguarda il distributore a comando pneumatico X52052598300100, ATEX zona 1-21.

Questo componente non è un accessorio di sicurezza. È previsto solo per l'uso conforme sia come componente individuale o integrato in dispositivi di macchine e impianti.

DESCRIZIONE

Questo distributore a comando pneumatico **X52052598300100** è previsto per l'uso in atmosfere esplosive sotto forma di gas, vapore, nebbie e polvere.

Questo prodotto è conforme alla direttiva **ATEX 2014/34/EU**

La classificazione nelle zone 1-21 è definita dalle seguenti marcature **II2GD IIC T85°C (T6) X**

La conformità con i requisiti essenziali in materia di salute e sicurezza è garantita dall'osservanza della Normativa Europea EN 13463-1: 2009

⚠ CONDIZIONI SPECIALI PER L'IMPIEGO IN SICUREZZA "X":

Intervallo temperatura ambientale: tra +5 °C e +50 °C

CARATTERISTICHE GENERALI

Fluido: Aria o gas neutri, filtrati, lubrificati o non

Collegamento: G1/8

Pressione di utilizzo: da 1,5 a 8 bar (ritorno differenziale)

Pressione di comando: da 1,5 a 8 bar

Portata (qv a 6 bar) : 600 l/min (ANR) - Kv : 8,5

Rischio da cariche elettrostatiche:

Per il gruppo IIC, impedire la carica elettrostatica delle superfici isolanti utilizzando delle misure d'installazione e di pulizia appropriate. Per la pulizia delle superfici isolanti esterne, utilizzare un panno umido.

Collegare a terra il prodotto assemblato.

Quando si monta il distributore sulla base, accertarsi che tutte le parti metalliche o conduttive siano sempre interconnesse e collegate a terra per evitare la formazione di cariche elettrostatiche importanti.

Il collegamento a terra del prodotto assemblato avviene con l'utilizzo a valle e a monte di tubazioni metalliche collegate a terra. Se le tubazioni sono di tipo non conduttivo, la messa a terra deve essere eseguita fissando delle viti sulla base su un supporto adattato ai prodotti ATEX.

Installazione, messa in servizio, assistenza e manutenzione

Queste operazioni possono essere effettuate solo da personale autorizzato e secondo le istruzioni di utilizzo.

Effettuare interventi di manutenzione solo in zone dove non è presente un'atmosfera esplosiva.

Se durante la manutenzione si rende necessaria la sostituzione di pezzi d'usura e di ricambio, contattare un rivenditore ASCO Numatics.

Qualsiasi modifica del prodotto con parti non fornite dal produttore invaliderà la certificazione.

PILOTAGGIO PNEUMATICO

Questo distributore è previsto per ricevere un pilota elettropneumatico conforme alla Direttiva ATEX secondo ISO 15218 -CNOMO taglia 15.

Le condizioni speciali per un utilizzo in sicurezza della parte meccanica sono le stesse previste per la versione pneumatica. Per la parte elettrica, consultare il libretto d'istruzioni tecniche del pilota.

L'assieme comprende componenti certificati individualmente (a livello meccanico e elettrico). Quindi un tale assieme non genera nessun rischio supplementare. Ogni componente ha una sua propria marcatura e la categoria di assieme corrisponde alla categoria più sfavorevole di uno dei suoi componenti.

ES

IT



PNEUMATISCHE REGELPOELKLEP, SCHROEFDRAAD G 1/8
AANPASBAAR AAN DE BASIS-
SERIE 520-ATEX Zone 1-21



ALGEMENE INFORMATIE

Dit blad met instructies voor installatie en onderhoud verwijst naar de pneumatische regelspoelklep X52052598300100, ATEX zone 1-21.

Deze component is geen veiligheidsaccessoire. Hij is uitsluitend ontworpen voor gebruik volgens de voorschriften, als een afzonderlijke component of verwerkt in apparaten, machines of installaties.

BESCHRIJVING

Deze pneumatische regelspoelklep X52052598300100 is geschikt voor gebruik in explosieve atmosferen in de vorm van gas, stoom, damp en stof.

Dit product is in overeenstemming met richtlijn ATEX 2014/34/EU

De classificatie in zones 1-21 wordt gedefinieerd door de volgende markeringen II2GD IIC T85°C (T6) X

Inachtneming van essentiële vereisten op het gebied van veiligheid en gezondheid wordt gegarandeerd door overeenstemming met de Europese norm EN 13463-1: 2009

⚠ SPECIALE VOORWAARDEN VOOR VEILIG "X" GEBRUIK:

Omgevingstemperatuur: +5°C tot +50°C

SPECIFICATIES

Medium: Lucht of gas - neutraal, vloeibaar, gesmeerd of niet

Aansluiting: G1/8

Gebruiksdruk: 1,5 tot 8 bar (differentiaal retour)

Regeldruk: 1,5 tot 8 bar

Doorstroom (qv bij 6 bar) : 600 l/min (ANR) - Kv : 8.5

Risico als gevolg van elektrostatische oplading:

Voor groep IIC, vermijd elektrostatische oplading van externe isolatieoppervlakken door de juiste installatie- en reinigingsmaatregelen te treffen. Gebruik een vochtige doek om externe isolatieoppervlakken te reinigen.

Verbind het samengestelde product met aarde.

Bij het monteren van de verdeler op de basis, moet u ervoor zorgen dat alle metalieke en geleidende onderdelen altijd onderling verbonden zijn en aangesloten zijn op aarde om te voorkomen dat er aanzienlijke elektrostatische ladingen worden gevormd.

De aarde is verbonden met het samengestelde product via het stroomafwaartse en stroomopwaartse gebruik van metalen leidingen die verbonden zijn met de aarde. Indien de leidingen niet geleidend zijn, dient de verbinding met aarde te worden uitgevoerd middels de bevestigingsschroeven op de basis op een support die aangepast is aan de ATEX-producten.

Installatie, inbedrijfstelling en service en onderhoud

Deze werkzaamheden mogen uitsluitend worden verricht door bevoegd personeel en in overeenstemming met de gebruiksinstructies.

Voer onderhoud uitsluitend uit in zones waar er geen sprake is van een explosieve atmosfeer.

Indien gedurende het onderhoud wordt vastgesteld dat aan slijtage onderhevige onderdelen en reserveonderdelen moeten worden vervangen, moet u contact opnemen met de ASCO Numatics dealer.

Wijzigingen aan het product met onderdelen die niet zijn geleverd door de fabrikant maken de verklaring ongeldig.

PNEUMATISCH STUURVENTIEL

Deze verdeler is geschikt voor een elektro-pneumatisch stuurventiel in overeenstemming met de ATEX-richtlijn volgens ISO 15218 -CNOMO maat 15.

De bijzondere voorwaarden voor een veilig gebruik van het mechanische deel zijn dezelfde als die voor de pneumatische versie. Voor het elektrische deel verwijzen wij u naar de technische instructie van het stuurventiel. De assemblage bestaat uit componenten die afzonderlijk zijn gecertificeerd (mechanisch en elektrisch). Zodoende vormt de samenstelling geen extra risico. Iedere component heeft een stempel die uniek is voor die component en de categorie van de assemblage stemt overeen met de meest ongunstige categorie van één van de componenten van de assemblage.

NL

